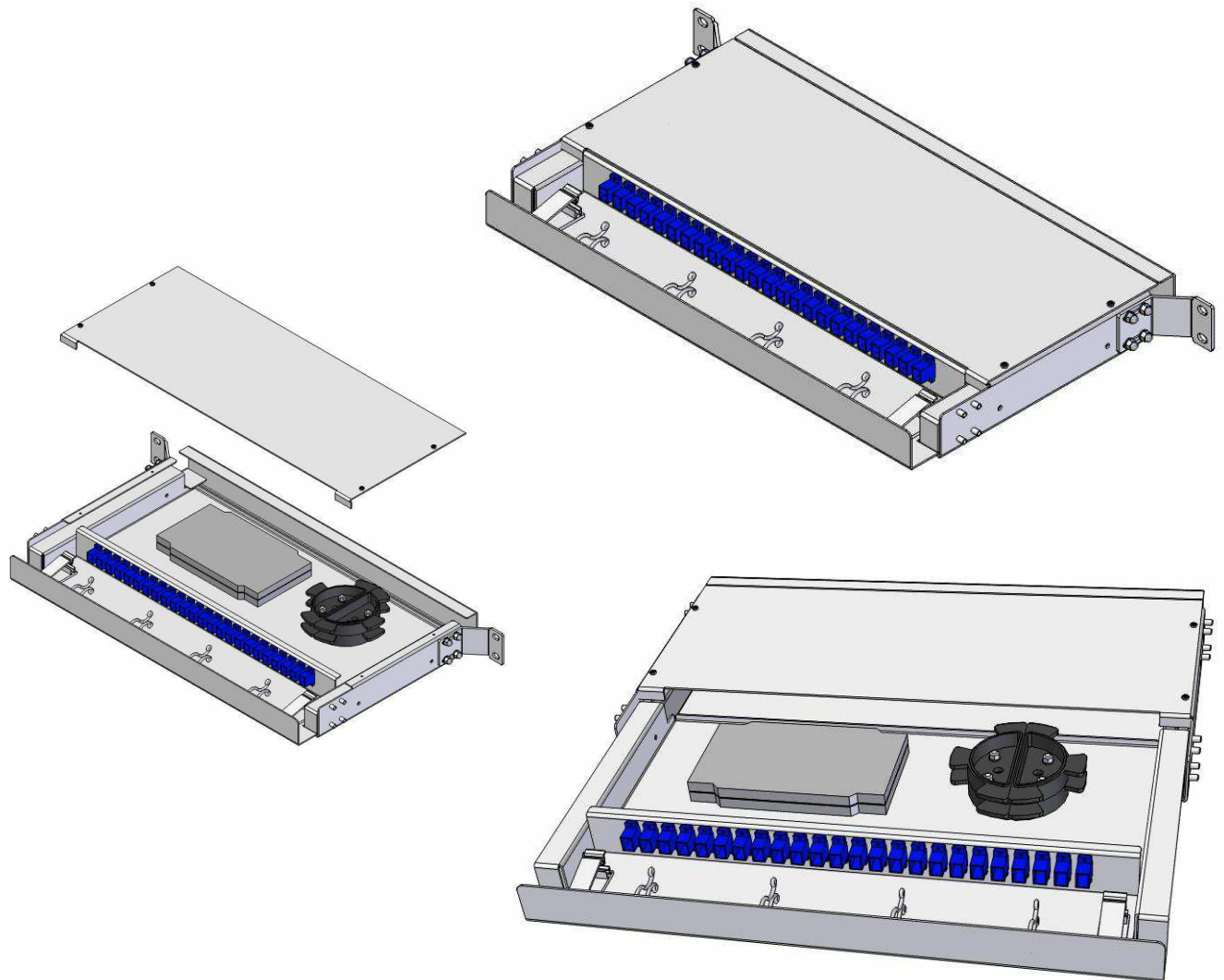


Codice Duratel: MOC00009

Terminazione ottica 24 fibre con connessione frontale



Descrizione:

La terminazione MOC00009 è una soluzione multifunzionale utilizzabile sia su rack 19" che ETSI.

E' costituita da un contenitore in alluminio anodizzato, al cui interno è fissato il vassoio scorrevole di giunzione/terminazione.

Al centro del vassoio sono situate le schede per la giunzione delle fibre ed una zona per la dissipazione delle scorte bretelle/semibretelle.

La terminazione può accettare fino a 24 connettori standard oppure 48 connettori SFF.

La terminazione consente un uso modulare della stessa: attestando uno o due cavi è possibile instradare e distribuire le fibre su altre terminazioni poste sopra o sotto la principale.

Le guide a slitta che equipaggiano la terminazione permettono un'apertura totale del cassetto consentendo un facile accesso alle zone di giunzione e terminazione.

L'ingresso dei cavi, che possono provenire dal basso oppure dall'alto, è previsto sia nella parte posteriore che laterale.

La terminazione può essere installata, tramite staffe metalliche che ne consentono il fissaggio, anteriore o posteriore, ai montanti degli armadi.

Funzionalità:

La terminazione ottica è studiata, progettata e realizzata per garantire il rispetto di tutti i requisiti di connessione in rack attivi dove lo spazio è molto limitato; garantisce inoltre il rispetto di tutti gli standard ETSI, ottimizzando i volumi e sfruttando il principio della modularità.

La terminazione ottica Duratel rappresenta in tal modo una soluzione innovativa nel campo dell' *high-speed data links*.

Caratteristiche tecniche:

Dimensioni (L x D x H): 440 x 275 x 44 mm
Material: anodized aluminum

Codici aggiuntivi

La terminazione ottica Duratel è inoltre disponibile con i seguenti codici, in relazione agli accessori presenti:

MOC00010 – solo box esterno

MOC00011 – 16 fibre e 16 adattatori SC/PC

MOC00012 – 8 fibre e 8 adattatori SC/PC

MOC00013 – box esterno e 24 adattatori SC/PC

Riferimenti normativi:

ETSI ETS 300-19

UNI ISO 2859

UNI CEI EN 45014

CEI EN 50377-7-8

The information herein, including drawings, illustrations and schematics which are intended for illustration purposes only, is believed to be reliable. However, Duratel makes no warranties as to its accuracy or completeness and disclaims any liability in connection with its use. Duratel's obligations shall only be as in Duratel's Standard Terms and Conditions of Sale for this product and in no case will Duratel be liable for any incidental, indirect or consequential damages arising out of the sale, resale, use or misuse of the product. Users of Duratel products should make their own evaluation to determine the suitability of each such product for the specific application



DURATEL S.p.A.

50041 Calenzano (FI)
Via Antonio Meucci 32,
Tel. 055 883201
Fax. 055 8826525
e-mail. duratel@duratel.it